

Муниципальное казенное учреждение «Отдел образования администрации
городского округа город Стерлитамак Республики Башкортостан»

Муниципальное автономное учреждение дополнительного образования
«Центр детского (юношеского) технического творчества»
городского округа город Стерлитамак Республики Башкортостан

Рассмотрено на методическом совете
МАУ ДО ЦДЮТТ г. Стерлитамак РБ
протокол № 3 от 01.09.2020

Утверждаю
Директор МАУ ДО ЦДЮТТ
г. Стерлитамак РБ



А.Р.Максютов

Приказ № 88
от «01» 09 2020 г.

ДОПОЛНИТЕЛЬНАЯ ОБЩЕОБРАЗОВАТЕЛЬНАЯ
ОБЩЕРАЗВИВАЮЩАЯ ПРОГРАММА

«ПРОЕКТИРОВАНИЕ ЭЛЕКТРОННЫХ УСТРОЙСТВ»

(срок реализации программы - 1 учебный год,
количество часов в неделю – 3, за учебный год – 108)

Составитель:
Арасланов Марсель Минигафурович
педагог дополнительного образования

Стерлитамак 2020

СОДЕРЖАНИЕ

1	Пояснительная записка	3
2	Учебно-тематический план и содержание программы	6
3	Планируемые результаты	7
4	Календарный учебный график	28
5	Методическое обеспечение программы	29
	Литература и информационные ресурсы	31
	Приложения	33

1. ПОЯСНИТЕЛЬНАЯ ЗАПИСКА

Дополнительная общеобразовательная общеразвивающая программа «Проектирование электронных устройств» предназначена для реализации в учреждениях дополнительного образования. Программа имеет техническую направленность, предполагает освоение обучающимися знаний, умений и навыков в области проектирования электронных устройств.

В настоящее время общество испытывает нехватку специалистов инженерной направленности. Поэтому многие выпускники после окончания школы поступают в технические вузы и колледжи, где владение начальными навыками черчения (инженерной графики), технического проектирования, работы с системами автоматизированного проектирования является одним из условий успешного овладения будущей профессией. В средней школе предмет «Черчение» исключен из числа обязательных учебных предметов и является одним из элементов образовательной области «Технология», в связи с чем, уровень знаний по черчению оставляет желать лучшего. Несмотря на тот факт, что конструкторская документация в настоящее время выполняется с использованием систем автоматизированного проектирования (САПР), обучение компьютерной графике возможно только при наличии сформированных навыков черчения вручную. Результаты бесед с преподавателями и студентами колледжей и вузов, свидетельствуют об отсутствии начальных навыков инженерной графики у выпускников школ и запросе на данный курс со стороны обучающихся и их родителей.

Разработке данной программы способствовало желание многих учащихся, освоивших программу «Основы электроники», продолжать заниматься электроникой на новом уровне. В процессе реализации программы «Основы электроники» было выявлено проблемы, которые встречаются у обучающихся в процессе изготовления законченных устройств. Не всегда обучающиеся могут достаточно грамотно представить свои идеи в виде чертежей, схем, оформить пояснения при осуществлении самостоятельной проектной деятельности.

Отличительной особенностью программы «Проектирование электронных устройств» является её комплексный характер. В процессе обучения учащиеся изучают основы инженерной графики применительно к проектированию электронных устройств. Разработанные чертежи будут использованы в проектной деятельности по изготовлению электронных устройств. Особое внимание уделяется развитию системного мышления, которое является основой инженерной деятельности, так как конструирование неразрывно связано с технологией.

Программа «Проектирование электронных устройств» предназначена для учащихся 6-11 классов средней школы, имеющих знания основ электроники. В программе рассматриваются вопросы основ инженерной графики, конструирования электронных устройств, автоматизированного проектирования.

Срок реализации программы – 1 учебный год (108 учебных часов).

Периодичность занятий 1 раз в неделю по 3 академических часа.

Форма обучения по программе – очная. Занятия проходят в учебной группе, состав группы постоянный. Наполняемость группы – 10-14 человек. Занятия делятся на теоретическую и практическую части. На теоретических занятиях учащиеся изучают правила оформления чертежей, основы конструирования электронных устройств. В ходе практических занятий учащиеся разрабатывают чертежи,

выполняют расчеты узлов, изготавливают электронные устройства по полученным чертежам. Наиболее эффективными формами работы с учащимися являются лекция, беседа, графические работы, проектная деятельность.

Целью программы «Проектирование электронных устройств» является формирование навыков разработки и оформления чертежей для изготовления электронных устройств, по работе с системами автоматизированного проектирования, уникальных компетенций изобретательства и инженерии и их применение в практической работе и в проектах.

Задачи:

Образовательные:

- воспитание у учащихся системного мышления,
- воспитание интереса к электронной технике и проектированию;
- знакомство с основами конструирования электронных устройств;
- обучение проектированию в САПР;
- формирование навыков работы ручным инструментом;
- формирование навыков работы с электронными компонентами;
- формирование навыков необходимых для проектной деятельности.

Развивающие:

- умение планировать работу по реализации замысла, предвидеть результат и достигать его, при необходимости вносить коррективы в первоначальный замысел;
- развитие умения планировать свои действия с учётом фактора времени, в обстановке с элементами конкуренции.
- развитие умения визуального представления информации и собственных проектов;
- развитие познавательной активности и способности к самообразованию.
- развитие конструкторского, технологического и экономического мышления и соответствующих способностей;
- создание условий для развития творческих способностей обучающихся с использованием межпредметных связей (информатика, технология, математика, физика).

Воспитательные:

- воспитание этики групповой работы;
- воспитание отношений делового сотрудничества, взаимоуважения;
- развитие основ коммуникативных отношений внутри проектных групп и в коллективе в целом;
- воспитание ценностного отношения к своему здоровью;
- воспитание российской гражданской идентичности: патриотизма, любви и уважения к Отечеству, чувства гордости за свою Родину.

2. УЧЕБНЫЙ ПЛАН И СОДЕРЖАНИЕ ПРОГРАММЫ

Учебный план

№	Тема	Количество часов			Форма контроля
		Всего	Теория	Практика	
	Введение	3	2	1	Устный опрос
1.	Основы инженерной графики	33	10	23	
1.1	Оформление чертежей	3	1	2	Графическая работа
1.2	Геометрические построения	3	1	2	Графическая работа
1.3	Проекционное черчение	6	1	5	Графическая работа
1.4	Виды, разрезы, сечения	6	2	4	Графическая работа
1.5	Разъемные соединения деталей	3	1	2	Графическая работа
1.6	Неразъемные соединения деталей	3	1	2	Графическая работа
1.7	Сборочные чертежи	6	2	4	Графическая работа
1.8	Электрические схемы	3	1	2	Графическая работа
2	Основы конструирования электронных устройств	27	9	18	
2.1	Выбор материалов и покрытий	3	1	2	Устный опрос
2.2	Проектирование печатных плат и узлов	6	1	5	Графическая работа
2.3	Компоновка электронных устройств	6	2	4	Графическая работа
2.4	Основы инженерной психологии	3	2	1	Графическая работа
2.5	Техническая эстетика	3	1	2	Графическая работа
2.6	Защита электронных устройств	3	1	2	Графическая работа
2.7	Технико-экономическая оценка конструкции	3	1	2	Решение практических задач
3.	Системы автоматизированного проектирования	18	3	15	
3.1	Программа sPlan	3	1	2	Графическая работа
3.2	Программа SprintLayout	6	1	5	Графическая работа
3.3	Программа КОМПАС 3D	9	1	8	Графическая работа
4.	Проектная деятельность	27	3	24	
4.1	Проектирование электронных устройств	27	3	24	Презентация проекта
	Итого	108	27	81	

Содержание учебно-тематического плана

Введение

Учащиеся должны

знать:

- основные этапы проектирования электронных устройств;
- правила техники безопасности при выполнении чертежных и электромонтажных работ;
- безопасные приемы работы с электрическими цепями и электроприборами.
- безопасные приемы работы с электропаяльником.
- правила противопожарной безопасности;
- назначение чертежа;
- виды изделий и конструкторских документов.

уметь:

- подготавливать инструменты для чертежных работ;
- различать виды изделий;

Ознакомление с планом работы на учебный год. Общее ознакомление с разделами программы и методами их изучения. Знакомство с кабинетом.

Общие сведения по электробезопасности. Понятие электрического тока. Действие электрического тока на организм человека. Техника безопасности во время занятий, при выполнении электромонтажных работ. Основы противопожарной безопасности. Безопасные приемы работы с электрическими цепями и электроприборами.

Материалы, инструменты, приборы, приспособления для выполнения чертежных работ.

Общие сведения о стандартизации. Роль стандартизации в повышении качества продукции. Стандарты ЕСКД в системе государственной стандартизации.

Основные этапы проектирования электронных устройств.

Чертеж, его назначение. Обзор разновидностей современных чертежей. Зависимость качества изделия от качества чертежа. Знакомство с современными тенденциями автоматизации чертежно-графических и проектно-конструкторских работ.

Виды изделий: деталь, сборочная единица, комплекс, комплект.

Практическая работа «Подготовка инструментов для чертежных работ».

Самостоятельная работа: составление опорных конспектов, работа со справочной информацией, определение видов изделий.

Формы контроля: опрос, наблюдение.

Раздел 1. Основы инженерной графики

Тема 1.1. Оформление чертежей

Учащиеся должны

знать:

- размеры основных форматов;
- типы и размеры линий чертежа;
- масштабы по ГОСТ, определение, применение и обозначение;

- размеры и конструкцию прописных и строчных букв, цифр и знаков;
- правила нанесения размеров на чертеж;
- форму, содержание и размеры граф основной надписи;

уметь:

- выполнять различные типы линий на чертежах;
- выполнять надписи на чертежах;
- определять масштаб изображения при компоновке чертежа;
- заполнять графы основной надписи.

Форматы чертежей. Масштабы.

Сведения о стандартных шрифтах и конструкции букв и цифр. Правила выполнения надписей на чертежах.

Виды линий на чертежах.

Основные надписи на чертежах.

Размеры изображений, принцип их нанесения на чертеж по ГОСТ.

Практическая работа «Чертежный шрифт».

Практическая работа «Выполнение линий чертежа и надписей».

Самостоятельная работа: составление опорных конспектов, вычерчивание чертежей.

Формы контроля: графическая работа.

Тема 1.2. Геометрические построения

Учащиеся должны

знать:

- приемы вычерчивания контуров деталей с применением различных геометрических построений;
- правила деления окружности на равные части;
- правила деления отрезка прямой, деления углов;

уметь:

- строить сопряжения прямых, прямой и окружности, двух окружностей.
- строить перпендикулярные и параллельные линии;
- строить различные виды лекальных кривых.

Геометрические построения, используемые при вычерчивании контуров технических деталей. Построение параллельных и взаимно перпендикулярных прямых. Деление отрезка прямой. Построение углов.

Построение плоских многоугольников.

Деление окружности на равные части. Построение и обводка лекальных кривых.

Сопряжения. Сопряжение двух прямых линий дугой окружности. Сопряжение прямой с окружностью. Построение касательных

Графическая работа «Вычерчивание детали с использованием деления окружности».

Графическая работа «Вычерчивание контура детали с построением сопряжений».

Самостоятельная работа: составление опорных конспектов, работа со справочной информацией, построение чертежа.

Формы контроля: графическая работа.

Тема 1.3. Проекционное черчение

Учащиеся должны

знать:

- виды проецирования;
- приемы построения комплексного чертежа;
- приемы изображения проекций геометрических тел на плоскостях проекций;

уметь:

- читать комплексные чертежи проекций точек и прямых;
- строить третью проекцию по двум заданным;

Виды проецирования. Комплексный чертеж. Расположение проекций точки на комплексных чертежах.

Проецирование геометрических тел (призмы, пирамиды, цилиндра, конуса, шара и тора) на три плоскости проекций.

Построение проекций геометрических тел на плоскостях проекций

Графическая работа «Построение проекций детали».

Графическая работа. «Построение третьей проекции по двум заданным»

Самостоятельная работа: составление опорных конспектов, работа со справочной информацией, построение чертежа.

Формы контроля: графическая работа.

Тема 1.4. Виды, разрезы, сечения

Учащиеся должны

знать:

- виды и их назначение;
- виды разрезов;
- виды сечений;
- выносные элементы: определение, содержание, область применения;

уметь:

- располагать и обозначать виды;
- выполнять и обозначать разрезы.
- выполнять и обозначать сечения;
- располагать и обозначать выносные элементы;
- графически изображать различные материалы в разрезах и сечениях;

Виды: назначение, расположение и обозначение основных, местных и дополнительных видов.

Разрезы: горизонтальный, вертикальные (фронтальный и профильный) и наклонный. Сложные разрезы (ступенчатые и ломаные).

Расположение разрезов. Местные разрезы. Соединение половины вида с половиной разреза. Обозначение разрезов.

Сечения вынесенные и наложенные. Расположение сечений, сечения цилиндрической поверхности. Обозначения сечений. Графическое обозначение материалов в сечении.

Выносные элементы, их определение и содержание. Применение выносных элементов. Расположение и обозначение выносных элементов.

Условности и упрощения. Частные изображения симметричных видов, разрезов и сечений.

Графическая работа «Построение чертежа по макету».

Графическая работа «Сечения вала».

Графическая работа «Разрез совмещенный с основным видом».

Самостоятельная работа: составление опорных конспектов, работа со справочной информацией, построение чертежа.

Формы контроля: графическая работа.

Тема 1.5. Разъемные соединения деталей

Учащиеся должны

знать:

- классификацию, основные параметры и характеристики стандартных резьб общего назначения;
- правила изображения стандартных резьбовых изделий (болтов, гаек, винтов, шпилек);
- виды разъемных соединений деталей, их назначение и условие изображения;

уметь:

- изображать и обозначать стандартные резьбы и резьбовые соединения.
- изображать болтовые, винтовые соединения и соединения шпилькой упрощенно;

Основные сведения о резьбе. Основные типы резьб. Условное изображение резьбы. Обозначение стандартных резьб. Изображение стандартных резьбовых крепежных деталей (болтов, шпилек, гаек, шайб). Условные обозначения и изображения стандартных резьбовых крепежных деталей.

Первоначальные сведения по оформлению элементов сборочных чертежей (обводка контуров соприкасающихся деталей, штриховка разрезов и сечений, изображение зазоров).

Упрощенное изображение соединений при помощи болтов, шпилек, винтов, упрощенно.

Графическая работа «Изображение детали с резьбой».

Графическая работа «Болтовое соединение деталей».

Самостоятельная работа: составление опорных конспектов, работа со справочной информацией, построение чертежа.

Формы контроля: графическая работа.

Тема 1.6. Неразъемные соединения деталей

Учащиеся должны

знать:

- виды неразъемных соединений деталей;
- условные изображения, обозначения и оформление неразъемных соединений деталей на чертеже;

уметь:

- читать чертежи с неразъемными соединениями;
- изображать и обозначать неразъемные соединения;

Виды неразъемных соединений деталей. Сборочные чертежи неразъемных соединений. Условные обозначения и изображения неразъемных соединений деталей.

Графическая работа «Соединение пайкой».

Самостоятельная работа: составление опорных конспектов, работа со справочной информацией, построение чертежа.

Формы контроля: графическая работа.

Тема 1.7. Сборочные чертежи

Учащиеся должны

знать:

- назначение и содержание сборочного чертежа;
- порядок выполнения сборочного чертежа и заполнения спецификации;
- упрощения, применяемые в сборочных чертежах;

уметь:

- читать сборочный чертеж;
- выполнять сборочный чертеж и наносить на него позиции деталей.

Сборочный чертеж, его назначение и содержание. Последовательность выполнения сборочного чертежа. Обозначение изделия и его составных частей. Выбор числа изображений. Выбор формата. Размеры на сборочных чертежах. Штриховка на разрезах и сечениях.

Упрощения, применяемые в сборочных чертежах. Изображение уплотнительных устройств, подшипников, пружин, стопорных и установочных устройств.

Назначение спецификаций. Порядок их заполнения. Основная надпись на текстовых документах. Нанесение номеров позиций на сборочный чертеж.

Графическая работа «Сборочный чертеж».

Графическая работа «Спецификация сборочного чертежа».

Самостоятельная работа: составление опорных конспектов, работа со справочной информацией, построение чертежа.

Формы контроля: графическая работа.

Тема 1.8. Электрические схемы

Учащиеся должны

знать:

- назначение и виды электрических схем;
- условные графические обозначения электронных компонент и узлов;
- правила оформления и вычерчивания электрических схем;

уметь:

- читать и вычерчивать схемы электрические принципиальные.

Назначение и виды электрических схем. Функциональные, принципиальные, монтажные электрические схемы.

Условные графические обозначения элементов схем электрических принципиальных. Правила вычерчивания схем электрических принципиальных.

Графическая работа «Вычерчивание электрической схемы».

Самостоятельная работа: составление опорных конспектов, работа со справочной информацией, построение чертежа.

Формы контроля: графическая работа.

Раздел 2. Основы конструирования электронных устройств

Тема 2.1. Выбор материалов и покрытий

Учащиеся должны:

знать:

- факторы, влияющие на выбор конструктивных материалов и покрытий;
- основные свойства конструктивных материалов и покрытий;

уметь:

- выбирать конструктивные материалы и покрытия.

Факторы, влияющие на выбор конструктивных материалов. Металлы. Пластмассы и слоистые пластики.

Назначение и классификация покрытий. Металлические и неметаллические покрытия.

Практическая работа «Изготовление корпуса».

Практическая работа «Нанесение покрытия на корпус».

Самостоятельная работа: составление опорных конспектов, работа со справочной информацией.

Формы контроля: опрос, наблюдение.

Тема 2.2. Проектирование печатных плат и узлов

Учащиеся должны

знать:

- виды печатных плат;
- технология изготовления печатных плат;
- способы формирования печатных проводников;

уметь:

- изготавливать печатные платы;
- выполнять монтаж элементов на печатную плату;
- выполнять разводку печатных плат.

Виды печатных плат. Однослойные и двухслойные печатные платы. Материалы для печатных плат. Структура печатных плат. Способы формирования печатных проводников.

Технология изготовления печатных плат. Травление. Сверление отверстий.

Разводка печатных плат. Координатная сетка. Методика проектирования топологии печатной платы. Выбор ширины проводников. Расчет зазоров между проводниками. Выбор диаметра отверстий для выводов электронных компонент.

Практическая работа «Проектирование топологии печатной платы».

Практическая работа «Сборочный чертеж печатного узла».

Самостоятельная работа: составление опорных конспектов, работа со справочной информацией, проектирование топологии печатной платы.

Формы контроля: графическая работа.

Тема 2.3. Компоновка электронных устройств

Учащиеся должны:

знать:

- виды конструкций электронных устройств;
- методы и способы компоновки электронных устройств;

уметь:

- выполнять компоновку электронных устройств.

Виды конструкций электронных устройств. Функционально-модульный метод компоновки. Несущие конструкции. Ячейки и блоки.

Способы компоновки. Аналитическая компоновка. Модельная и аппликационная компоновка. Графическая компоновка.

Конструирование панелей и органов управления.

Практическая работа «Компоновка электронного узла».

Самостоятельная работа: составление опорных конспектов, работа со справочной информацией, построение компоновочного чертежа.

Формы контроля: графическая работа.

Тема 2.4. Основы инженерной психологии

Учащиеся должны:

знать:

- назначение инженерной психологии;
- психологические факторы, определяющие конструкцию прибора;

уметь:

- учитывать элементы инженерной психологии при проектировании электронных устройств;

Элементы процесса управления объектом. Условия минимизации ошибок оператора.

Факторы, определяющие конструкцию прибора (зрение, слух).

Практическая работа «Проектирование лицевой панели электронного устройства».

Самостоятельная работа: составление опорных конспектов, работа со справочной информацией, разработка чертежа.

Формы контроля: графическая работа.

Тема 2.5. Техническая эстетика

Учащиеся должны:

знать:

- методы художественного конструирования;

уметь:

- применять методы художественного конструирования;

Задачи художественного конструирования. Особенности художественного конструирования РЭА.

Композиция в технике. Связь технической эстетики с проектированием.

Эргономика. Некоторые антропометрические данные. Эргономические требования к компоновочным схемам РЭА.

Основные свойства формы. Отношения и пропорции. Ритм и композиция. Иллюзии зрения.

Общие вопросы применения цвета. Выбор цветовых решений РЭА.

Практическая работа «Проектирование корпуса электронного устройства».

Самостоятельная работа: составление опорных конспектов, работа со справочной информацией.

Формы контроля: графическая работа.

Тема 2.6. Защита электронных устройств

Учащиеся должны:

знать:

- негативные воздействия на электронные устройства;
- способы обеспечения прочности конструкции;
- способы снижения помех в электронных устройствах;
- способы охлаждения электронных устройств;
- способы герметизации электронных устройств.

уметь:

- подбирать пределы измерения омметра;
- измерять сопротивления.

Классификация дестабилизирующих факторов воздействующих на электронные устройства.

Виды механических воздействий на РЭА. Понятие жесткости и механической прочности конструкции. Обеспечение прочности конструктивных элементов. Фиксация крепежных элементов. Срок службы конструкции. Защита от механических воздействий.

Защита аппаратуры от воздействия помех. Природа помех. Классификация помех. Способы снижения помех. Помехоподавляющие фильтры. Применение экранов в электронных устройствах. Электростатическое экранирование. Магнитостатическое экранирование. Электромагнитное экранирование.

Тепловая защита. Теплопроводность. Конвекция. Тепловое излучение. Способы охлаждения электронных устройств. Теплоотводы.

Влияние влажности на электронные устройства. Влагозащита. Влагозащитные покрытия.

Практическая работа «Проектирование теплоотвода для транзистора».

Самостоятельная работа: составление опорных конспектов, работа со справочной информацией, разработка чертежа.

Формы контроля: графическая работа.

Тема 2.7. Техничко-экономическая оценка конструкции

Учащиеся должны:

знать:

- факторы, влияющие на стоимость электронных устройств
- принципы оценки технико-экономических показателей конструкции;
- составные части себестоимости;

уметь:

- подбирать детали с учетом технико-экономических показателей конструкции;
- рассчитывать себестоимость изделия;

Себестоимость изделия. Составные части себестоимости.

Факторы, влияющие на стоимость электронных устройств.

Экономическая эффективность электронных устройств.

Практическая работа «Расчет себестоимости устройства».

Самостоятельная работа: составление опорных конспектов, работа со справочной информацией, расчет себестоимости.

Формы контроля: решение практической задачи.

Раздел 3. Системы автоматизированного проектирования

Тема 3.1. Программа sPlan

Учащиеся должны

знать:

- назначение и возможности программы sPlan;
- основные настройки программы sPlan;
- способы сохранения схем;

уметь:

- выполнять основные настройки программы;
- создавать схемы электрические принципиальные с помощью программы sPlan.

Назначение и возможности программы sPlan. Подключение библиотеки элементов.

Редактирование параметров элементов схемы.

Создание схемы электрической принципиальной. Копирование и вставка элементов. Построение связей между элементами. Экспорт схемы.

Практическая работа «Создание схемы электрической принципиальной в программе sPlan»

Самостоятельная работа: составление опорных конспектов, работа со справочной информацией, построение схемы.

Формы контроля: графическая работа.

Тема 3.2. Программа SprintLayout

Учащиеся должны

знать:

- назначение и возможности программы SprintLayout;
- основные настройки программы SprintLayout;

уметь:

- выполнять основные настройки программы;
- создавать макроэлементы;
- создавать топологию печатной платы.

Программы для проектирования топологии печатной платы. Программа Sprint Layout. Интерфейс программы.

Настройка программы. настройка сетки

Выбор слоев. Установка отверстий. Прокладка проводников.

Практическая работа «Проектирование топологии печатной платы».

Самостоятельная работа: составление опорных конспектов, работа со справочной информацией, построение топологии печатной платы.

Формы контроля: графическая работа.

Тема 3.3. Программа КОМПАС 3D

Учащиеся должны

знать:

- основные настройки чертежа в программе КОМПАС;
- приемы вычерчивания контуров деталей с применением различных команд;
- метод проецирования точки, отрезка прямой на три плоскости проекций;
- виды и их назначение;
- основные, местные и дополнительные виды и их применение;
- назначение конструкторской библиотеки;
- подключение конструкторской библиотеки;

уметь:

- настраивать форматы, сетки, привязки;
- строить перпендикулярные и параллельные линии;
- строить сопряжения прямых, прямой и окружности, двух окружностей;
- строить элементы чертежа, расположенные равномерно по окружности.
- пользоваться справочной системой;
- внедрять элементы конструкторской библиотеки в изображения;
- изменять параметры элементов конструкторской библиотеки.

Основные элементы интерфейса КОМПАС 3D. Панель инструментов. Строка меню в режиме создания чертежа. Панель свойств. Правила работы с файлами. Создание, открытие и сохранение документов. Единицы измерений и системы координат. Использование справочной системы.

Построение линий на чертежах. Настройка параметров линии. Построение отрезка вводом координат. Построение отрезка вводом параметров в

предопределенном порядке. Построение прямоугольника, многоугольника, окружности, эллипса, дуги, кривых линий.

Способы редактирования объектов чертежа. Основные приемы редактирования. Выделение и удаление объектов. Копирование и сдвиг элементов чертежа. Масштабирование объектов. Симметрия объектов. Деформация объектов.

Построение элементов чертежа расположенных равномерно по окружности. Построение сопряжений различных линий. Построение фасок и скруглений.

Использование привязок. Вспомогательные прямые. Выбор вида вспомогательных прямых. Использование вспомогательных прямых для построения проекций. Удаление вспомогательных прямых с чертежа.

Размеры изображений, способы их нанесения на чертеже. Нанесение линейных и угловых размеров. Простановка радиусов и диаметров

Ввод текста.

Оформление сечений и разрезов. Штриховка областей.

Заполнение основной надписи на чертежах.

Общие понятия о библиотечных элементах. Внедрение элемента конструкторской библиотеки в изображение. Настройка библиотечного элемента. Приемы изменения линий библиотечного элемента. Построение сборочного чертежа с применением стандартных крепежных изделий.

Графическая работа «Построение третьего вида по двум заданным».

Графическая работа «Вычерчивание контуров деталей с использованием сопряжений».

Графическая работа «Изображение разъемных соединений деталей с использованием элементов конструкторской библиотеки».

Самостоятельная работа: составление опорных конспектов, работа со справочной информацией, монтаж схемы, измерение электрических величин.

Формы контроля: опрос, наблюдение, тест.

Раздел 4. Проектная деятельность

Тема 4.1. Проектирование электронных устройств

Учащиеся должны

знать:

- основные этапы проектной деятельности;
- принцип работы электронных устройств;
- технологии изготовления электронных устройств;

уметь:

- подбирать элементы и материалы для электронного устройства;
- создавать чертежи электронных устройств;
- изготавливать электронные устройства;
- настраивать электронные устройства;
- объяснять принцип работы электронных узлов.

Организация проектной деятельности. Этапы проектной деятельности. Методы проектирования.

Выполнение индивидуальных и групповых проектов. Поиск информации. Выбор схемы. Подбор элементов. Разработка чертежей печатного узла. Изготовление печатной платы. Монтаж схемы на печатную плату. Изготовление корпуса. Настройка электронного устройства. Подготовка отчета и презентации. Презентация проекта.

Самостоятельная работа: планирование работ, работа со справочной информацией, моделирование схем, монтаж и исследование схемы, измерение электрических величин, составление презентаций.

Формы контроля: опрос, наблюдение, тест.

Планируемые результаты

Предметные результаты:

- знание правил безопасного пользования инструментами и оборудованием;
- знание актуальных направлений научных исследований в области электроники;
- знание основ и принципов конструирования электронных устройств,
- овладение начальными базовыми навыками инженерии;
- знание основ сферы применения IT-технологий в электронике;
- знание принципов проектирования в САПР;
- знание основ в работе с ручным инструментом;
- знание основ в работе с электронными компонентами;
- знание основной профессиональной лексики;
- умение самостоятельно работать с ручным инструментом;
- умение применять оборудование и инструменты;
- умение работать с электронными схемами и системами управления объектами (по направлениям).

Личностные результаты:

- воспитание российской гражданской идентичности: патриотизма, любви и уважения к Отечеству, чувства гордости за свою Родину;
- формирование ответственного отношения к учению, готовности и способности обучающихся к саморазвитию и самообразованию;
- формирование целостного мировоззрения, соответствующего современному уровню развития науки и общественной практики;
- формирование осознанного, уважительного и доброжелательного отношения к другому человеку, его мнению, готовности и способности вести диалог с другими людьми и достигать в нём взаимопонимания;
- формирование коммуникативной компетентности в общении и сотрудничестве со сверстниками, детьми старшего и младшего возраста, взрослыми в процессе образовательной, общественно полезной, учебно-исследовательской, творческой и других видов деятельности;
- формирование ценности здорового и безопасного образа жизни;
- усвоение правил индивидуального и коллективного безопасного поведения в чрезвычайных ситуациях, угрожающих жизни и здоровью людей;
- формирование основ экологической культуры соответствующей современному уровню экологического мышления, развитие опыта экологически ориентированной рефлексивно-оценочной и практической деятельности в жизненных ситуациях;
- формирование универсальных способов мыслительной деятельности (абстрактно-логического мышления, памяти, внимания, творческого воображения, умения производить логические операции).

Метапредметные результаты:

- ориентироваться в своей системе знаний: отличать новое знание от известного;
- работать по предложенным инструкциям и самостоятельно;
- определять и формировать цель деятельности на занятии с помощью учителя;

- перерабатывать полученную информацию: делать выводы в результате совместной работы группы, сравнивать и группировать предметы и их образы.
- излагать мысли в четкой логической последовательности, отстаивать свою точку зрения, анализировать ситуацию и самостоятельно находить ответы на вопросы путем логических рассуждений;
- уметь рассказывать о проекте;
- работать над проектом в команде, эффективно распределять обязанности.

3. КАЛЕНДАРНЫЙ УЧЕБНЫЙ ГРАФИК

№ п/п	Месяц	Число	Время проведения занятия	Форма занятия	Кол-во часов	Тема занятия	Место проведения	Форма контроля
1	сентябрь	18.09	16 ⁰⁰ -18 ³⁵	Комбинированное занятие	3	Вводный инструктаж по ТБ. Введение в проектирование.	каб. 3	Устный опрос
2	сентябрь	25.09	16 ⁰⁰ -18 ³⁵	Комбинированное занятие	3	Оформление чертежей	каб. 3	Графическая работа
3	октябрь	02.10	16 ⁰⁰ -18 ³⁵	Комбинированное занятие	3	Геометрические построения	каб. 3	Графическая работа
4	октябрь	09.10	16 ⁰⁰ -18 ³⁵	Комбинированное занятие	3	Проекционное черчение	каб. 3	Графическая работа
5	октябрь	16.10	16 ⁰⁰ -18 ³⁵	Практическое занятие	3	Проекционное черчение	каб. 3	Графическая работа
6	октябрь	23.10	16 ⁰⁰ -18 ³⁵	Комбинированное занятие	3	Виды	каб. 3	Графическая работа
7	октябрь	30.10	16 ⁰⁰ -18 ³⁵	Комбинированное занятие	3	Разрезы и сечения	каб. 3	Графическая работа
8	ноябрь	06.11	16 ⁰⁰ -18 ³⁵	Комбинированное занятие	3	Разъемные соединения деталей	каб. 3	Графическая работа
9	ноябрь	13.11	16 ⁰⁰ -18 ³⁵	Комбинированное занятие	3	Неразъемные соединения деталей	каб. 3	Графическая работа
10	ноябрь	20.11	16 ⁰⁰ -18 ³⁵	Комбинированное занятие	3	Сборочные чертежи	каб. 3	Графическая работа
11	ноябрь	27.11	16 ⁰⁰ -18 ³⁵	Практическое занятие	3	Сборочные чертежи	каб. 3	Графическая работа
12	декабрь	04.12	16 ⁰⁰ -18 ³⁵	Комбинированное занятие	3	Электрические схемы	каб. 3	Графическая работа
13	декабрь	11.12	16 ⁰⁰ -18 ³⁵	Комбинированное занятие	3	Выбор материалов и покрытий	каб. 3	Устный опрос
14	декабрь	18.12	16 ⁰⁰ -18 ³⁵	Комбинированное занятие	3	Проектирование печатных плат и узлов	каб. 3	Графическая работа
15	декабрь	25.12	16 ⁰⁰ -18 ³⁵	Комбинированное занятие	3	Проектирование печатных плат и узлов. Промежуточная диагностика	каб. 3	Графическая работа

16	январь	15.01	16 ⁰⁰ -18 ³⁵	Комбинированное занятие	3	Компоновка электронных устройств	каб. 3	Графическая работа
17	январь	22.01	16 ⁰⁰ -18 ³⁵	Комбинированное занятие	3	Компоновка электронных устройств	каб. 3	Графическая работа
18	январь	29.01	16 ⁰⁰ -18 ³⁵	Комбинированное занятие	3	Основы инженерной психологии	каб. 3	Графическая работа
19	февраль	05.02	16 ⁰⁰ -18 ³⁵	Комбинированное занятие	3	Техническая эстетика	каб. 3	Графическая работа
20	февраль	12.02	16 ⁰⁰ -18 ³⁵	Комбинированное занятие	3	Защита электронных устройств	каб. 3	Устный опрос, графическая работа
21	февраль	19.02	16 ⁰⁰ -18 ³⁵	Комбинированное занятие	3	Технико-экономическая оценка конструкции	каб. 3	Решение практических задач
22	февраль	26.02	16 ⁰⁰ -18 ³⁵	Комбинированное занятие	3	Программа sPlan	каб. 3	Графическая работа
23	март	05.03	16 ⁰⁰ -18 ³⁵	Комбинированное занятие	3	Настройка программы SprintLayout. Создание макросов	каб. 3	Графическая работа
24	март	12.03	16 ⁰⁰ -18 ³⁵	Практическое занятие	3	Разработка топологии печатной платы	каб. 3	Графическая работа
25	март	19.03	16 ⁰⁰ -18 ³⁵	Комбинированное занятие	3	Программа КОМПАС 3D: геометрические построения	каб. 3	Графическая работа
26	март	26.03	16 ⁰⁰ -18 ³⁵	Практическое занятие	3	Программа КОМПАС 3D: редактирования объектов	каб. 3	Графическая работа
27	апрель	02.04	16 ⁰⁰ -18 ³⁵	Практическое занятие	3	Программа КОМПАС 3D: работа с библиотекой	каб. 3	Графическая работа
28	апрель	09.04	16 ⁰⁰ -18 ³⁵	Комбинированное занятие	3	Организация проектной деятельности. Выбор схемы для индивидуального (группового) проекта.	каб. 3	Схема
29	апрель	16.04	16 ⁰⁰ -18 ³⁵	Комбинированное занятие	3	Поиск информации. Подготовка эскизов проектов	каб. 3	Эскизы проекта
30	апрель	23.04	16 ⁰⁰ -18 ³⁵	Комбинированное занятие	3	Разработка рабочих чертежей. Подбор деталей и материалов.	каб. 3	Рабочий чертеж
31	апрель	30.04	16 ⁰⁰ -18 ³⁵	Практическое занятие	3	Разработка рабочих чертежей. Подбор деталей и материалов.	каб. 3	Рабочий чертеж
32	май	07.05	16 ⁰⁰ -18 ³⁵	Практическое занятие	3	Изготовление деталей и узлов	каб. 3	Деталь, узел

33	май	14.05	16 ⁰⁰ -18 ³⁵	Практическое занятие	3	Изготовление деталей и узлов	каб. 3	Деталь, узел
34	май	21.05	16 ⁰⁰ -18 ³⁵	Практическое занятие	3	Изготовление деталей и узлов. Подготовка презентаций	каб. 3	Деталь, узел, презентация проекта
35	май	28.05	16 ⁰⁰ -18 ³⁵	Практическое занятие	3	Презентация индивидуальных проектов	каб. 3	Презентация проекта

4. МЕТОДИЧЕСКОЕ ОБЕСПЕЧЕНИЕ ПРОГРАММЫ

4.1. Условия реализации программы

Для реализации дополнительной общеобразовательной общеразвивающей программы «Проектирование электронных устройств» используется кабинет оборудованный учебными столами и стульями для учащихся, классной доской. Рабочие места общего пользования включают в себя стол для столярных и слесарных работ, стол для ремонта и настройки радиоаппаратуры.

Имеются шкафы для хранения учебно-наглядных пособий, материалов, инструментов, приборов, незавершенных работ учащихся, электронных компонент и т. д.

Стены оформлены различными стендами, плакатами, таблицами, справочной информацией по электронике, электротехнике, технике безопасности.

В кабинете имеется компьютер с набором готовых информационных и обучающих программ, а также программ по расчетам параметров простейших электронных устройств и блоков (трансформатор, выпрямитель, колебательный контур и т. п.).

Для реализации программы требуется наличие следующих чертежных инструментов и расходных материалов.

- готовальня: чертежный циркуль, разметочный циркуль, удлинитель к чертежному циркулю, пенал для хранения запасных игл и графитовых стержней, центрик и другие инструменты;
- линейка пластмассовая длиной до 30 см;
- угольники чертежные пластмассовые;
- транспортир;
- трафареты;
- карандаши: 2М, М, ТМ;
- ластик;
- мягкая щетка или кисть для сметания катышков после использования ластика.
- бумага чертежная;
- бумага миллиметровая.

Программное обеспечение

- Sprint Layout.
- sPlan.
- КОМПАС 3D/

4.2. Методическое обеспечение программы

В образовательном процессе реализации данной программы используются следующие методы:

- словесные (беседа, опрос, дискуссия и т.д.);
- метод проблемного изложения (постановка проблемы и решение ее самостоятельно или группой);
- графические работы;
- практические задания;
- выполнение индивидуальных и групповых проектов.

Для реализации дополнительной общеобразовательной общеразвивающей программы «Проектирование электронных устройств» автором были разработаны следующие методические материалы:

- *планы-конспекты занятий:*
 - «Чертежный шрифт».
 - «Выполнение линий чертежа и надписей».
- *интернет ресурс:*
 - сайт <http://m-elek.h1n.ru/>.
- *технологические карты:*
 - «Деление окружности».
 - «Изготовление односторонней печатной платы механическим способом».
- *графические работы:*
 - «Чертежный шрифт».
 - «Выполнение линий чертежа и надписей».
 - «Соединение пайкой».
 - «Построение третьего вида по двум заданным»
 - «Вычерчивание контуров деталей с использованием сопряжений».
 - «Построение чертежа по макету».
 - «Сечения вала».
 - «Изображение детали с резьбой».
 - «Болтовое соединение деталей».
 - «Сборочный чертеж».
 - «Изображение разъемных соединений деталей с использованием элементов конструкторской библиотеки».
 - «Вычерчивание электрической схемы».
- *методические указания для выполнения практических работ:*
 - «Оформление чертежей».
 - «Компоновка электронного узла».
 - «Расчет себестоимости устройства».
 - «Проектирование топологии печатной платы».
 - «Создание схемы электрической принципиальной в программе sPlan».
 - «Спецификация сборочного чертежа»

Для контроля усвоения программы разработаны графические задания для промежуточной и итоговой диагностики.

Во время обучения важной задачей является сохранение здоровья, воспитание ЗОЖ. На каждом занятии обязательно проводятся физкультминутки и динамические паузы.

4.3. Формы аттестации и контроля освоения программы

Важной и необходимой частью реализации программы является контроль освоения образовательной программы. В процессе обучения используется текущая и итоговая форма проверки знаний, для осуществления которых применяются самостоятельные графические работы. Проверка и оценка знаний имеет следующие функции: контролирующую, обучающую, воспитывающую, развивающую.

Текущий контроль отражен в календарном учебном графике и содержании учебного плана,

Промежуточная диагностика проводится в декабре-январе.

Цели:

- определить уровень знаний, умений, навыков в соответствии с образовательной программой на данном этапе ее реализации;
- определить уровень развития учебного коллектива, динамику личностного развития.

По результатам диагностики могут быть корректировки календарного учебного графика, содержания теоретической или практической части программы, корректировки модели педагогического взаимодействия, воспитательной работы.

Итоговая диагностика проводится в мае с целью определения результативности освоения образовательной программы.

Формы диагностики: контрольная графическая работа. Примеры контрольных графических работ приведены в Приложении.

Знания и умения учащихся оцениваются по пяти бальной системе. За графические работы выставляются две оценки, за правильность выполнения (соблюдение проекционной связи, применение типов линий согласно их назначению, правильность обозначений, выбор видов, разрезов и сечений) и качество графического оформления чертежа (выполнение рамки, основной надписи, начертание букв и цифр чертёжным шрифтом, нанесение размеров).

Программой определены примерные нормы оценки знаний и умений учащихся при выполнении графических и практических работ:

- оценка «5» ставится, если учащийся:
 - самостоятельно, тщательно и своевременно выполняет графические и практические работы;
 - чертежи читает свободно;
 - при необходимости умело пользуется справочным материалом;
 - ошибок в изображениях не делает, но допускает незначительные неточности и опiski.
- оценка «4» ставится, если учащийся:
 - самостоятельно, но с небольшими затруднениями выполняет и читает чертежи;
 - справочным материалом пользуется, но ориентируется в нём с трудом;
 - при выполнении чертежей допускает незначительные ошибки, которые исправляет после замечаний учителя и устраняет самостоятельно без дополнительных объяснений.
- оценка «3» ставится, если учащийся:
 - чертежи выполняет и читает неуверенно, но основные правила оформления соблюдает;
 - работы, предусмотренные программой, выполняет несвоевременно;
 - в процессе графической деятельности допускает существенные ошибки, которые самостоятельно не исправляет.
- оценка «2» ставится, если учащийся:
 - а) не выполняет графические и практические работы, не ведёт тетрадь;
 - б) читает чертежи и выполняет только с помощью учителя и систематически допускает существенные ошибки.
- оценка «1» ставится, если учащийся не подготовлен к работе, совершенно не владеет умениями и навыками, предусмотренными программой.

После проверки необходимо выявить типичные ошибки, допущенные учащимися, и наметить пути ликвидации пробелов в их знаниях.

5. СПИСОК ЛИТЕРАТУРЫ

Литература для педагога:

Нормативная основа:

1. Федеральный Закон от 29.12.2012 № 273-ФЗ «Об образовании в РФ».
2. Концепция развития дополнительного образования детей (Распоряжение Правительства РФ от 4 сентября 2014 г. № 1726-р).
3. Постановление Главного государственного санитарного врача РФ от 04.07.2014 № 41 «Об утверждении СанПиН 2.4.4.3172-14 «Санитарно-эпидемиологические требования к устройству, содержанию и организации режима работы образовательных организаций дополнительного образования детей»
4. Письмо Минобрнауки России от 11.12.2006 г. № 06-1844 «О примерных требованиях к программам дополнительного образования детей»
5. Приказ Министерства просвещения Российской Федерации от 9 ноября 2018 г. № 196 «Об утверждении Порядка организации и осуществления образовательной деятельности по дополнительным общеобразовательным программам».

Педагогическая литература:

1. *Бордовская Н. В.* Психология и педагогика. Стандарт третьего поколения. Учебник для ВУЗов .- М.:Проспект, 2013
2. *Загвязинский В. И.* Теории обучения и воспитания. Учебник для студентов учреждений высшего профессионального образования. – М: Академия, 2013
3. *Крившенко Л.П.* Педагогика. Учебник.-2-е изд.- М.:Проспект, 2015.
4. *Обухова Л.Ф.* Возрастная психология. Учебник для вузов. .- М.:Проспект, 2013
5. Педагогика. /Под ред. П.И. Пидкасистого. М.: Пед. наследие России, 2010.
6. Педагогика: педагогические теории, системы, технологии /Под ред. С.А. Смирнова. М.: Академия, 2010.
7. *Подласый И.П.* Педагогика. - М.: Просвещение, 2010.
8. *Селевко Г.К.* Энциклопедия образовательных технологий. - М.: Народное образование, 2010.
9. *Сластенин В.А.* и др. Общая педагогика. в 2 частях. – М: Академия, 2010.
10. Педагогические методы// Наука и практика воспитания и дополнительного образования, 2012, №2
11. *Потеряева Т.М.* Дополнительное образование в структуре внеурочной деятельности учащихся. // Наука и практика воспитания и дополнительного образования, 2011, №5
12. *Антонова С.Е., Каляева О.Л.* Интеграция дополнительного и общего образования в условиях реализации ФГОС. // Наука и практика воспитания и дополнительного образования, 2015, №2
13. *Новикова М.М.* Реализация ФГОС нового поколения. //Дополнительное образование и воспитание, 2014, №12
14. *Бармина Л.А., Ильиных И.Л.* Технология планирования внеурочной деятельности. // Наука и практика воспитания и дополнительного образования, 2011, №8

15. *Иванов Д.А.* Определение содержания основных понятий, необходимых для реализации новых ФГОС в учебном процессе. // Наука и практика воспитания и дополнительного образования, 2012, №№4-5
16. *Климова Н.К.* Оценка качества образования в учреждениях ДО. //Дополнительное образование и воспитание, 2013, №5
17. *Куприянов Б.В.* Аттестация учащихся в дополнительном образовании. //Дополнительное образование и воспитание, 2013, №12
18. *Куприянов Б.В.* Нормативные основы программного обеспечения дополнительного образования. //Дополнительное образование и воспитание, 2013, №11

Литература по предмету:

1. *Вениаминов В.Н. Лебедев О.Н., Мирошниченко А.И.* Микросхемы и их применение. – Справ. пособие. – 3-е изд., - М.: Радио и связь, 1989, 240 с.: ил.
2. *Кротова Е. И.* Основы конструирования и технологии производства РЭС : учебное пособие / Е. И. Кротова ; Яросл. гос. ун-т им. П. Г. Демидова. – Ярославль : ЯрГУ, 2013. – 192 с.
3. *Кучумов А.И.* Электроника и схемотехника: Учебное пособие. – 2-е изд., перераб. и доп. – М.: Гелиос АРВ, 2004.
4. *Лачин В.И., Савелов Н.С.* Электроника/ В.И.Лачин, Н.С. Савелов Н.С. – 5-е изд., перераб. и доп. – Ростов н/Д: Феникс, 2005.
5. *Общетехнический справочник/Е.А. Скороходов, В.П. Законников, А.Б. Пакнис и др.;* Под общ. ред. Е.А. Скороходова. – 4-е изд., испр. – М.: Машиностроение, 1990. – 496 с.: ил.
6. *Разработка и оформление конструкторской документации радиоэлектронной аппаратуры: Справочник / Э.Т. Романычева, А.К. Иванова, А.С. Куликов и др.;* Под ред. Э.Т. Романычевой. – 2-е изд., перераб. и доп. – М.: Радио и связь, 1989. – 448 с.: ил.
7. *Справочное руководство по черчению / В.Н. Богданов, И.Ф. Малезик, А.П. Верхола и др.* – М.: Машиностроение, 1989. – 864 с.: ил.
8. *Тугов Н.М., Глебов Б.А., Чарыков Н.А.* Полупроводниковые приборы. –М.: Энергоатомиздат, 1990.
9. *Фрумкин Г.Д.* Расчет и конструирование радиоаппаратуры: Учебник для радиотехнич. спец. техникумов. – 5-е изд., перераб. и доп. – М.: Высш. шк., 1989. – 463 с.: ил.
10. *Шабает Р.Б., Арасланов М.М.* Руководство к лабораторным работам по физике. “Электричество и магнетизм”: Учебное пособие для студентов 2–4-х курсов физико-математического факультета педагогических вузов по специальности “032200 – Физика и математика”. – Стерлитамак: Стерлитамак. гос. пед. ин-т, 2002.
11. *Электротехника и электроника: Учебник для сред. проф. образования / Б.И. Петленко, Ю.М. Иньков, А.В. Крашенинников и др.;* Под ред. Б.И. Петленко. 2-е изд., стер. – М.: Издательский центр «Академия», 2004.
12. *Диоды, транзисторы, оптоэлектронные приборы: Справочник.* – М.: Энергия, 1983.

Литература для обучающихся и родителей:

1. *Борисов В.Г.* Юный радиолобитель. - М.: "Радио и связь", 1992

2. Журнал «Радио».
3. Журнал «Радиоконструктор»
4. Электроника для начинающих / Паоло Аливерти; [пер. с ит. И.В. Потрясиловой]. М.: Эксмо, 2018. – 368 с.

INTERNET-ресурсы

1. <http://m-elek.h1n.ru/> - Персональный сайт Арасланова М.М.
2. <http://www.go-radio.ru/start.html> - Радиоэлектроника для начинающих.
3. <http://схем.net/beginner/beginner.php> - Начинающим радиолюбителям.
4. <http://stoom.ru/content/category/10/28/191/> - Начинающим радиолюбителям.
5. <http://radioshema.ru/> - Схемы
6. <http://radiokot.ru/> - сайт «Радиокот».
7. <http://radio-stv.ru/> - сайт «Радиолюбитель».

Примерная тематика индивидуальных (групповых) проектов

1. Автомат цветowych эффектов.
2. Автоматический выключатель.
3. Генератор сигналов.
4. Зарядное устройство.
5. Звуковой усилитель.
6. Имитатор звуков.
7. Индикатор уровня воды.
8. Индикатор уровня сигнала.
9. Искатель скрытой проводки.
10. Мультивибратор.
11. Охранное устройство.
12. Переключатель гирлянд на тиристорах.
13. Переключатель гирлянд.
14. Приборы для проверки исправности электрорадиоэлементов.
15. Простейший робот.
16. Регулируемый стабилизатор.
17. Регулятор мощности.
18. Регулятор яркости светильника.
19. Стабилизированный блок питания.
20. Схема управления индикатором.
21. Терморегулятор.
22. Цветомузыкальная установка.
23. Электронный звонок.
24. Электронный метроном.
25. Электронный таймер.

Перечень инструментов и материалов для выполнения практических работ по изготовлению электронных устройств

Основной

- Паяльник электрический до 40 Вт.
- Подставка для паяльника.
- Мультиметр цифровой (авометр).
- Пассатижи (плоскогубцы).
- Бокорез.
- Отвертка.
- Припой.
- Флюс.
- Нож.
- Пинцет (прямой, угловой)
- Бумага наждачная.
- Резак.
- Тряпка (губка) для протирки жала паяльника.
- Фольгированный стеклотекстолит.
- Наборы электрорадиоэлементов.
- Монтажный и намоточный провода.

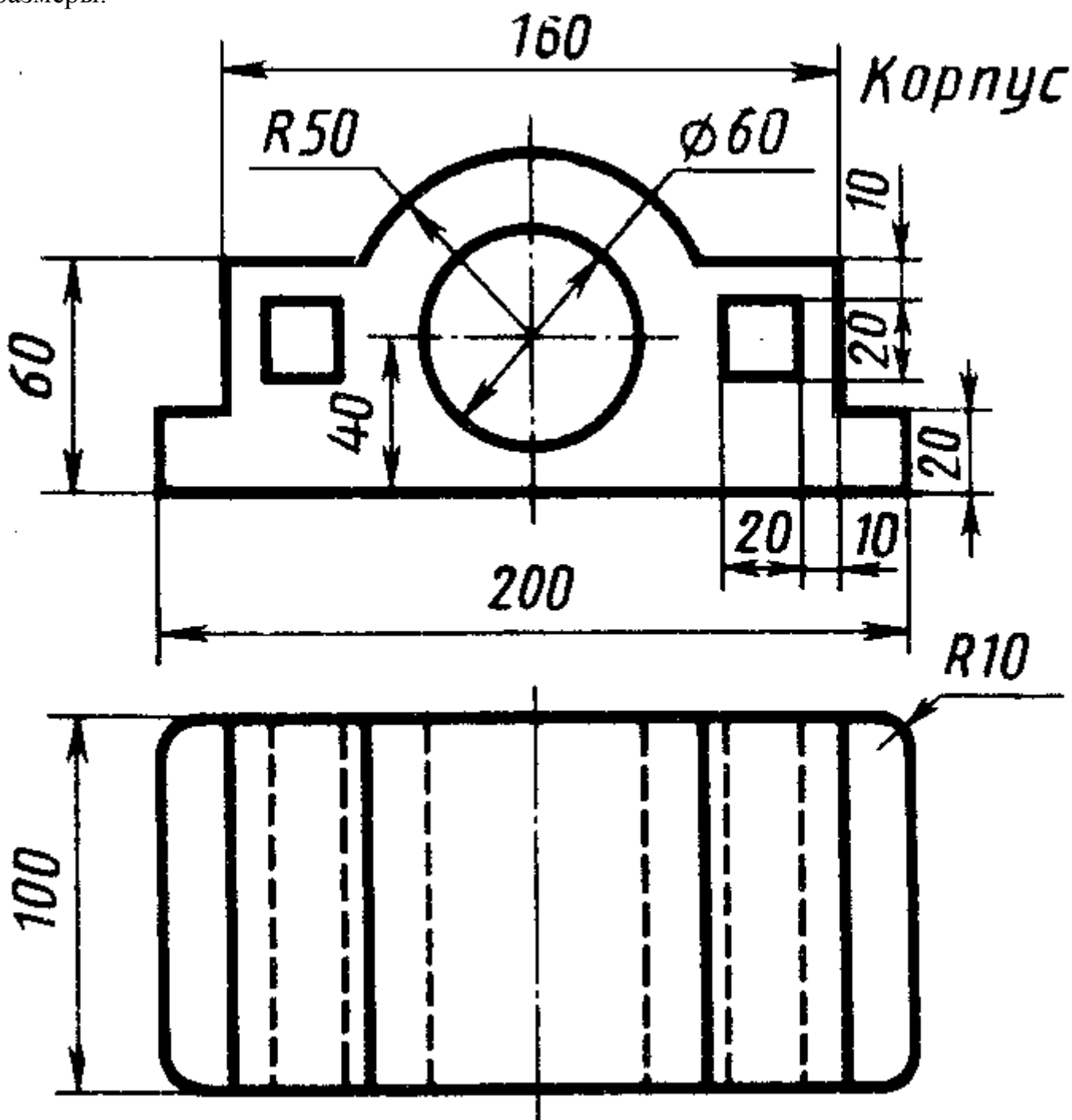
Дополнительный

- Блок питания.
- Осциллограф.
- Генератор сигналов.
- Измерительные приборы (амперметры, вольтметры).
- Устройство с линзой и двумя зажимами на шарнирах.
- Лупа.
- Паяльная паста.
- Паяльная станция.
- Отсос для удаления припоя.
- Неметаллическая отвертка.
- Круглогубцы и утконосы.
- Хлорное железо.
- Пластик.
- Фанера.
- Листовой металл.
- Крепеж.
- Сверлильный станок (мини-дрель)
- Сверла.

Диагностический материал для итоговой диагностики обучающихся
 дополнительной общеобразовательной общеразвивающей программы
 «Проектирование электронных устройств»

Вариант №1

Перечертить два вида детали в масштабе 1:2. Построить третий вид. Проставить размеры.



Диагностический материал для итоговой аттестации обучающихся
дополнительной общеобразовательной общеразвивающей программы
«Проектирование электронных устройств»

Вариант №1

Разработать и оформить чертеж печатной платы и сборочный чертеж печатного узла по заданной схеме.

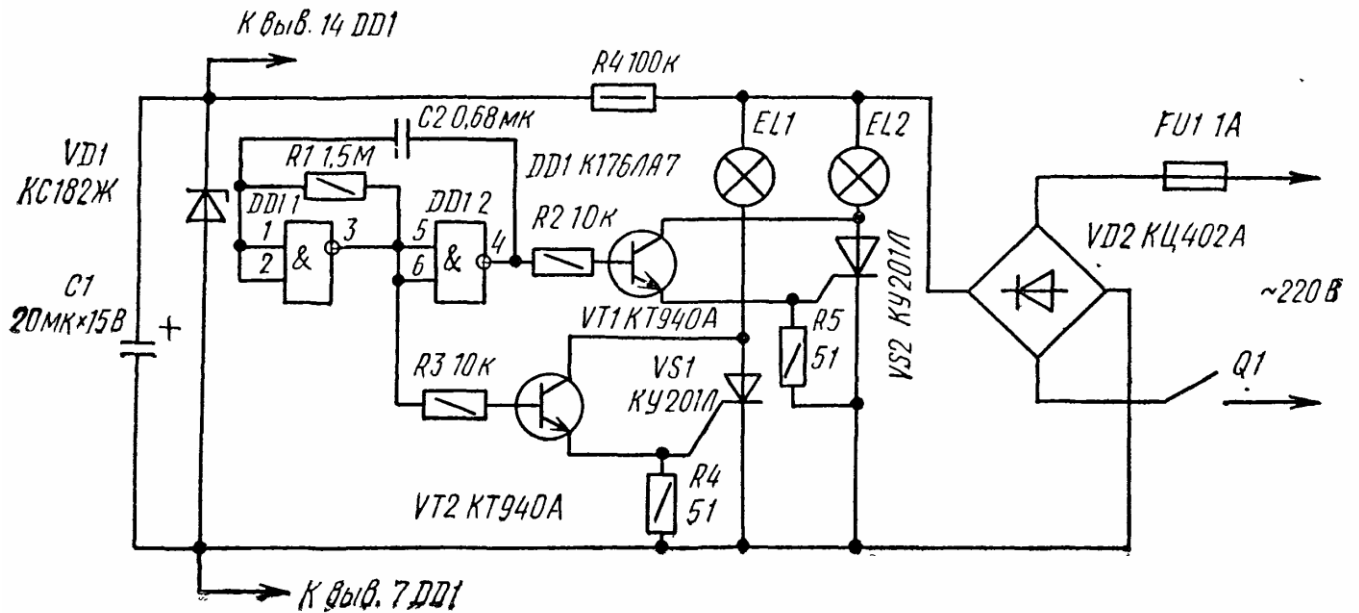


Схема переключателя для двух гирлянд